

| | | |
|------------|--|---|
| Разрешение | Обозначение | 2521-1 АР 2 АР. КЖ. |
| 6-25 | Наименование объекта строительства | Комплекс из 2-х многоквартирных домов поз.19.1 и 19.2, расположенный в 32, 33 микрорайонах в г. Липецке на земельном участке с кадастровым номером 48:20:0043601:297 1-й этап строительства- корпус 1 (поз.19.1) |

| Изм. | Лист | Содержание изменения | Код | Примечание |
|------|---------------|---|-----|------------|
| 6 | 2 37 (зам) | Общие данные Откорректировано: - узел верхнего примыкания оконных блоков из ПВХ к наружным стенам без четвертей; - нумерация и названия в условных обозначениях к схемам монтажного шва для оконных и балконных блоков; - примечание п.3. | 1 | |

| | | |
|-------------|-------------|-------|
| Согласовано | | 01.25 |
| | | |
| | Жабороноква | |
| | Н. контр. | |

| | | | | | | |
|-----------|-----------|--|-------|------------------|------|--------|
| Изм. внес | Чернякова | | 01.25 | ООО "Орелпроект" | Лист | Листов |
| Составил | Чернякова | | 01.25 | | 1 | 1 |
| ГИП | Сергиенко | | 01.25 | | | |
| Утв. | | | | | | |

Ведомость рабочих чертежей основного комплекта марки АР (продолжение)

| Лист | Наименование | Примечание |
|------|--|------------------|
| 21 | Кладочный план технического чердака. Сечения А-А, Б-Б | |
| 22 | Кладочный план на отм. +51,985. Сечение В-В. | |
| 23 | План кровли. Указания по устройству кровли. | |
| 24 | Разрез 1-1 | |
| 25 | Фасад 1с-3бс | |
| 26 | Фасад 3бс-1с | |
| 27 | Фасад Пс-Ас. Фасад Ас-Пс | |
| 28 | Схемы расположения элементов заполнения оконных и балконных проемов (начало) | изм.5(зам.) |
| 29 | Схемы расположения элементов заполнения оконных и балконных проемов (окончание) | изм.5(зам.) |
| 30 | Спецификация к схемам расположения элементов заполнения оконных и балконных проемов (начало) | изм.5(зам.) |
| 31 | Спецификация к схемам расположения элементов заполнения оконных и балконных проемов (окончание). Спецификация элементов заполнения оконных и балконных проемов | изм.5(зам.) |
| 32 | Схемы расположения опорных(несущих колодок) и крепежных деталей | |
| 33 | Схемы остекления лоджий ОЛ и витража Вн1 | изм.5(зам.) |
| 34 | Схемы светопрозрачных конструкций СПК (начало) | изм.5(зам.) |
| 35 | Схемы светопрозрачных конструкций СПК (окончание) | изм.5 |
| 36 | Спецификация элементов заполнения дверных проемов и изделий | изм.5(зам.) |
| 37 | Схемы монтажного шва для оконных блоков из ПВХ- профилей | изм.5,изм.6(зам) |
| 38 | Указания по монтажу и герметизации узлов примыкания оконных и дверных блоков из ПВХ-профилей к наружным стенам | |
| 39 | Узлы В...Е | |
| 40 | Узел 1. Детали теплоизоляции. Деталь крепления ограждений КО-1 | |
| 41 | Узлы 2, 3 | |
| 42 | Узел 4. Узел прохода электрокабеля к вентиляторам и телеантенне | |
| 43 | Технические требования по возведению стен и перегородок | |
| 44 | Узел 1.1 | |
| 45 | Узел 2.1-4.1 | |
| 46 | Сечение 1-1 | |
| 47 | Сечение 2-2;3-3 | |

Ведомость рабочих чертежей основного комплекта марки АР (окончание)

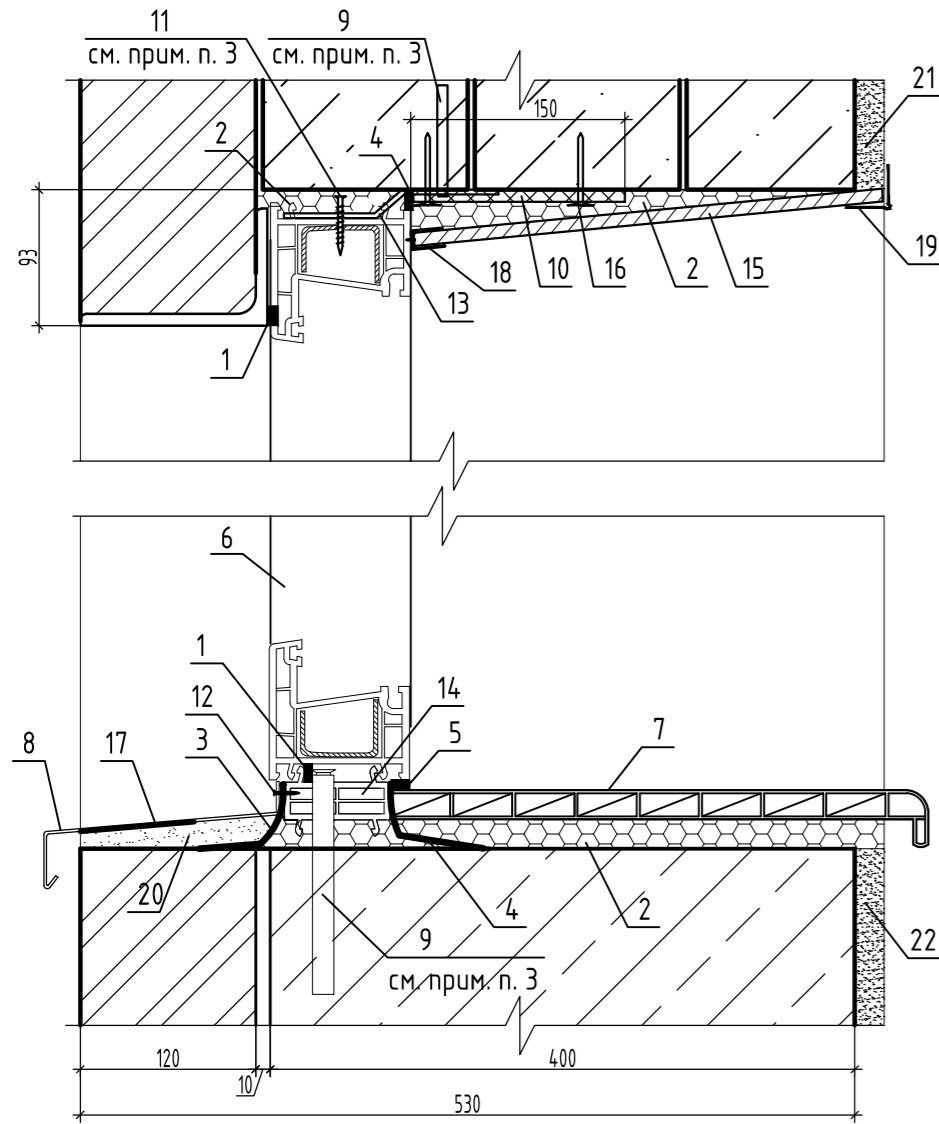
| Лист | Наименование | Примечание |
|------|---|------------|
| 48 | Сечение 4-4 | |
| 49 | Узел 5.1, 6.1 | |
| 50 | Сечение 5-5 | |
| 51 | Узел 7.1, 8.1 | |
| 52 | Сечение 6-6 | |
| 53 | Сечение 7-7. Узел 9.1. | |
| 54 | Спецификация элементов к узлам. Ведомость деталей. | |
| 55 | Узел 10.1 | |
| 56 | Узел 11.1-14.1 | |
| 57 | Узел 15.1. Сечение 9-9 | |
| 58 | Фрагмент металлического ограждения лоджий квартир. Сечение Г-Г. Фрагмент плана по металлическому ограждению по противоположной стороне. | |
| 59 | Ведомость перемычек | |
| 60 | Спецификация элементов перемычек | |

Взам. инв. №
Подпись и дата
Инв. № подл.

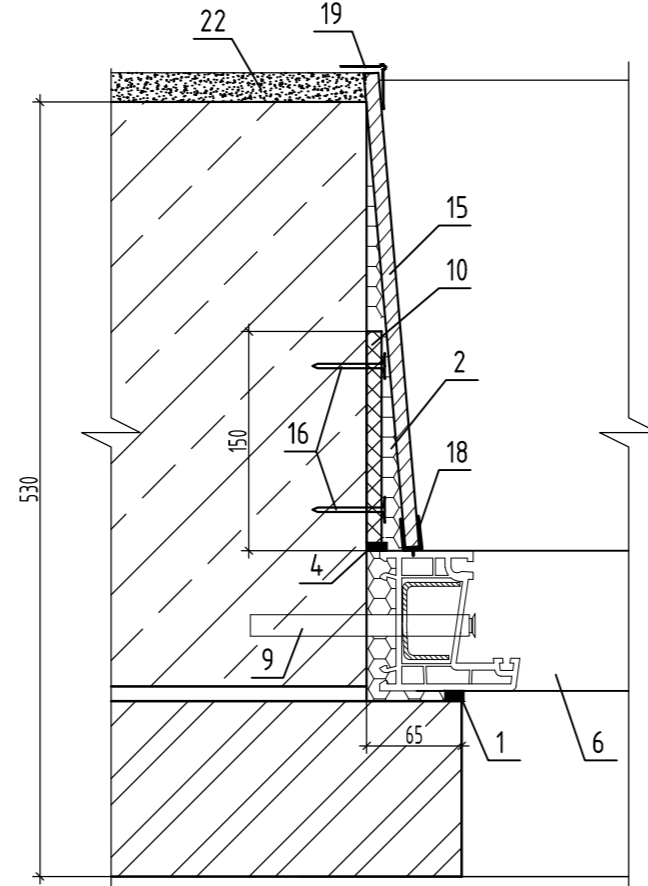
| | | | | | | | | | |
|----------|---------|------|--------|---------|-------|---|------------------|------|--------|
| | | | | | | 2521-1 АР 2 АР.КЖ. | | | |
| | | | | | | Комплекс из 2-х многоквартирных домов поз.19.1 и 19.2, расположенный в 32, 33 микрорайонах в г. Липецке на земельном участке с кадастровым номером 48:20:0043601:297 1-й этап строительства - корпус 1 (поз.19.1) | | | |
| Изм. | Кол.уч. | Лист | № док. | Подпись | Дата | Многоквартирный дом | Стадия | Лист | Листов |
| Разраб. | | | | | 07.24 | | Р | 2 | |
| Проверил | | | | | 07.24 | | | | |
| Рук. гр. | | | | | 07.24 | | | | |
| Н.контр. | | | | | 07.24 | Общие данные (продолжение) | ООО "ОРЕЛПРОЕКТ" | | |

Схемы монтажного шва для оконных блоков из ПВХ-профилей

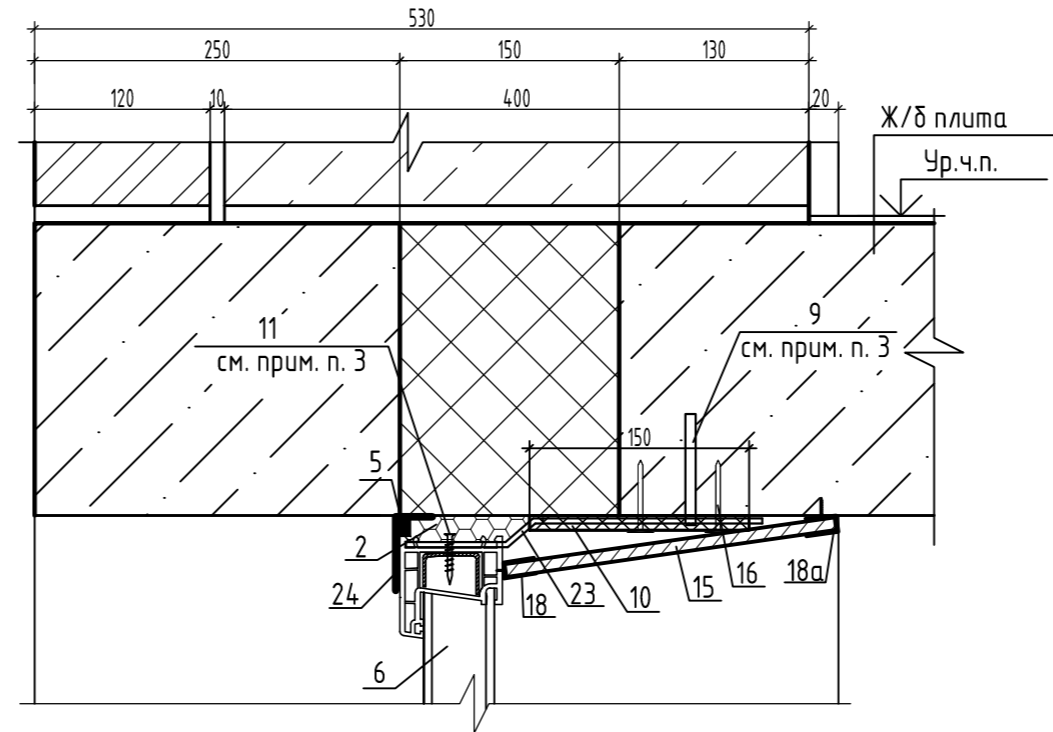
Узлы верхнего и нижнего примыкания оконных блоков к наружным стенам



Узел бокового примыкания оконных и балконных блоков



Узел верхнего примыкания оконных блоков из ПВХ к наружным стенам без четвертей



Узел нижнего примыкания балконного блока из ПВХ к наружным стенам

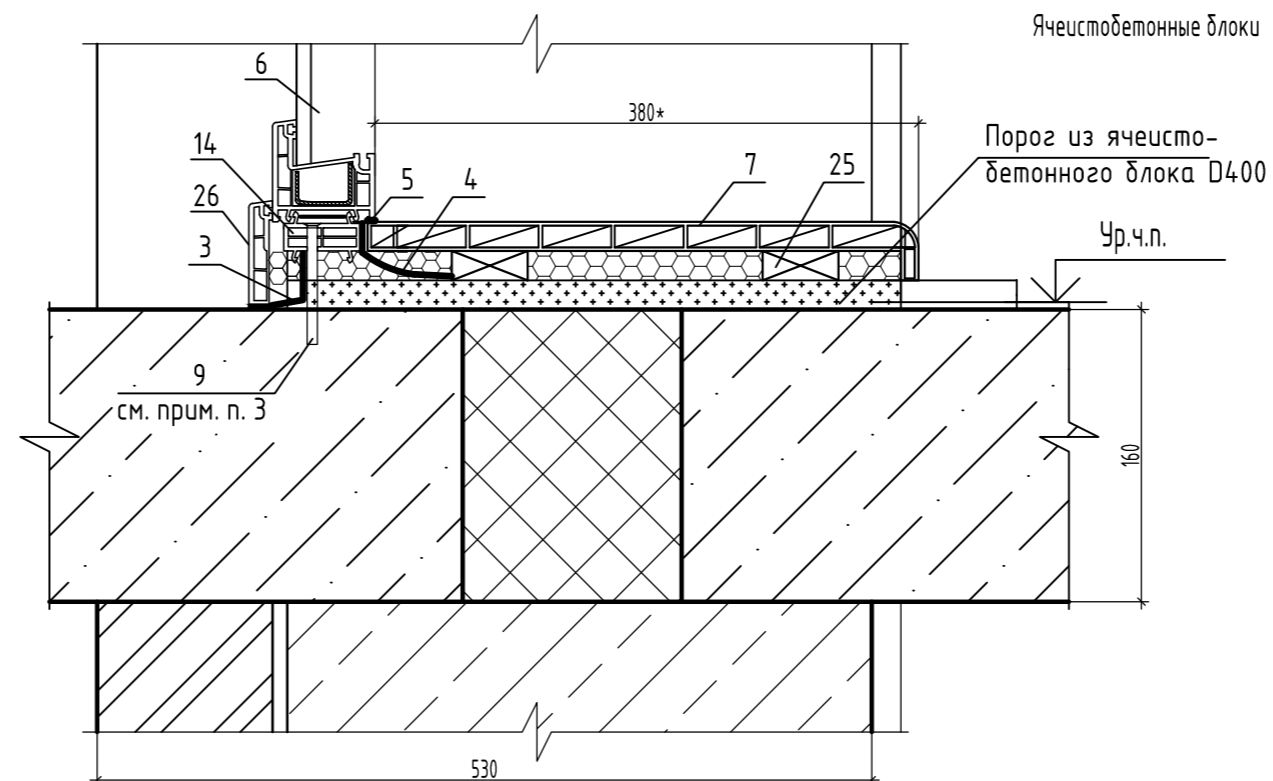
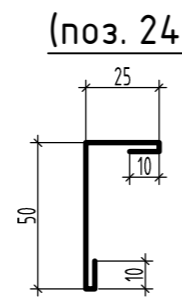


Схема уголка 25x50 (поз. 24)



Условные обозначения к схемам монтажного шва для оконных и балконных блоков

- 1 - изоляционная паропроницаемая саморасширяющаяся уплотнительная лента (ПСУЛ)
- 2 - центральный теплоизоляционный слой (монтажная пена) ГОСТ Р 59599-2021
- 3 - наружный водоизоляционный паропроницаемый слой "Абрис С-ЛТ(диф)" ТУ 5772-003-43008408-99 (гидроизоляционная паропроницаемая лента)
- 4 - внутренний пароизоляционный слой "Стиз В" (герметик пароизолирующий)
- 5 - силиконовый герметик ГОСТ Р 57400-2017
- 6 - оконный (балконный) блок
- 7 - подоконная доска из ПВХ (порог из подоконной усиленной доски ПВХ)
- 8 - отлив
- 9 - анкер механический потайной с РЗ шлицем М6 10x52 мм. (уточняется по расчёту производителя блоков)
- 10 - теплоизоляционный слой "Пенофол" тип С ТУ 2244-056-04696843-2001 δ=10мм крепить тарельчатыми дюбелями (поз. 16)
- 11 - самонарезающий винт Ø6x30 ГОСТ 10621-80
- 12 - самонарезающий винт 4,2x13 шаг 300мм ГОСТ 10621-80
- 13 - анкерная пластина 1,5x25x150, см. прим. п. 3
- 14 - подставочный профиль
- 15 - лист ГКЛВ ГОСТ 6266-97 толщиной 9,5 мм
- 16 - тарельчатый анкер ГОСТ Р 58359-2019 класса А 8/60x95 или аналог
- 17 - шумогасящая прокладка
- 18 - П-образный "стартовый" профиль ЖВ ГОСТ 19111-2001 (или аналог) крепить к раме винтами самонарезающими 2,5x7мм ГОСТ Р 59571-2021 с шагом 100-150мм
- 18а - П-образный "стартовый" профиль ЖВ ГОСТ 19111-2001 (или аналог) крепить к плите перекрытия винтами самонарезающими 2,5x7мм ГОСТ Р 59571-2021 с шагом 100-150мм
- 19 - отделочный уголок ПВХ ГОСТ 19111-2001
- 20 - цементно-песчаный раствор М 75
- 21 - штукатурка по сетке (по ж/б конструкции), см. прим. п. 4
- 22 - штукатурка, см. прим. п. 4
- 23 - анкерная пластина 1,5x25x150, см. прим. п. 3
- 24 - уголок 25x50 из оцинкованной стали ГОСТ 34180-2017 δ=0,6 мм с завальцовкой с полимерным покрытием (см. схему)
- 25 - опорная колодка под подоконную доску
- 26 - наличник ПВХ 78x10мм ГОСТ 19111-2001

1. Данный лист читать совместно с листами 28, 29, 32, 38.
2. При устройстве оконных блоков для их крепления и герметизации откосов предусмотрено заполнение швов в проеме пеной полиуретановой ГОСТ Р 59599-2021.
3. Анкеры механические (поз. 9) СП 513.1325800.2022, ГОСТ Р 56731-2023, самонарезающие винты (поз. 11) для оконных блоков, а также анкерные пластины (поз. 13, 23) устанавливаются в соответствии с документацией производителя оконных блоков.
4. Теплоизоляционный слой (поз. 10) и сетку, армирующую штукатурный слой (поз. 21), крепить к несущему слою стены тарельчатыми дюбелями. Штукатурку (поз. 21, 22) выполнить сложным раствором М100. Армирование штукатурного слоя (только для поз. 21) выполнить стеклотканевой сеткой ГОСТ Р 55225-2017.
5. Отлив выполнить из оцинкованной кровельной стали δ=0,6мм ГОСТ 34180-2017. Крепить винтами самонарезающими 3x20 ГОСТ 10621-80 с шагом 400мм.
6. Для оконных блоков, выходящих в лоджию, так же выполнить отлив (см. прим. п.5 на данном листе).
7. В качестве порога балконной двери установить пластиковую подоконную усиленную доску (на ширину порога).

Инв. № подл. Подпись и дата. Взам. инв. №

| | | | | | | | | | |
|----------|---------|-------------|--------|---------|-------|---|--------|------------------|--------|
| | | | | | | 2521-1 АР 2 АР.КЖ. | | | |
| | | | | | | Комплекс из 2-х многоквартирных домов поз.19.1 и 19.2, расположенный в 32, 33 микрорайонах в г. Липецке на земельном участке с кадастровым номером 48:20:0043601:297 1-й этап строительства - корпус 1 (поз.19.1) | | | |
| Изм. | Кол.уч. | Лист | № док. | Подпись | Дата | Многоквартирный дом | Стадия | Лист | Листов |
| Разраб. | | Чернякова | | | 01.25 | | Р | 37 | |
| Проверил | | Жаворонкова | | | 01.25 | | | | |
| Рук. гр. | | Жаворонкова | | | 01.25 | | | | |
| Н.контр. | | Жаворонкова | | | 01.25 | Схемы монтажного шва для оконных блоков из ПВХ-профилей | | ООО "ОРЕЛПРОЕКТ" | |